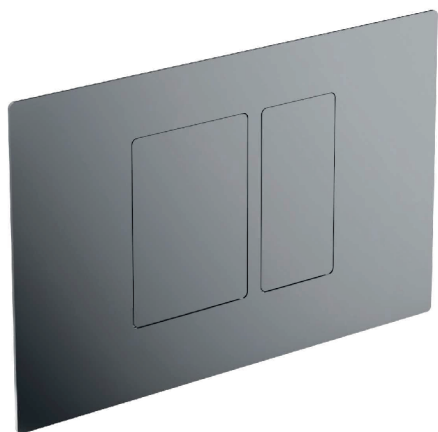
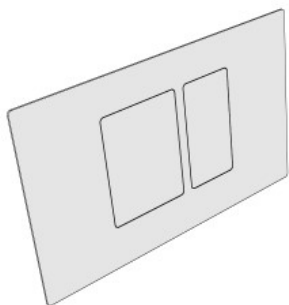
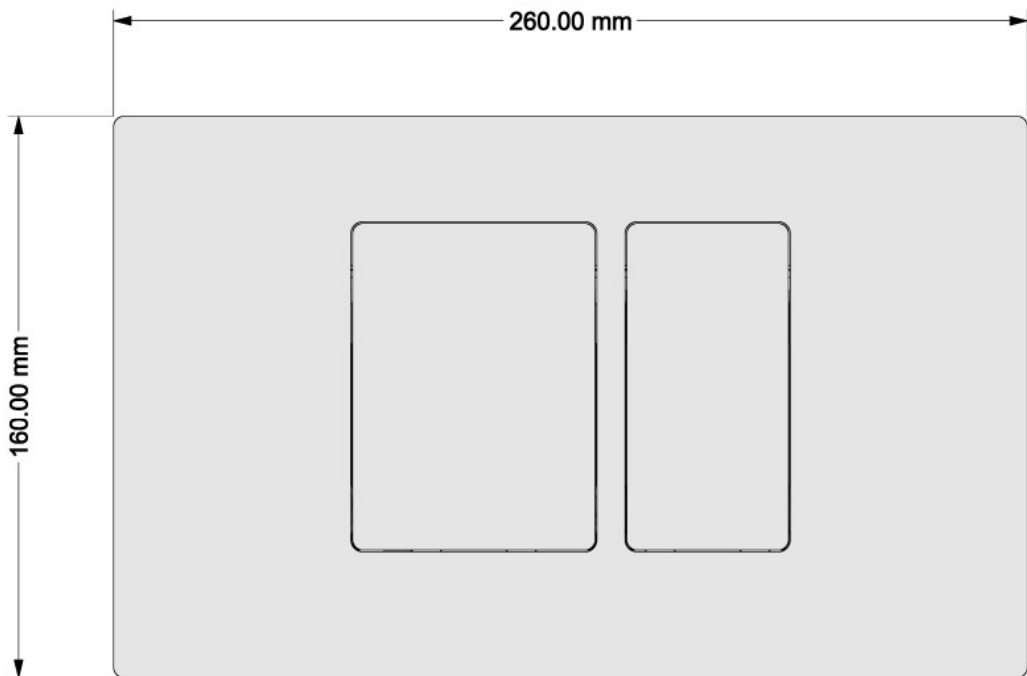


ISTRUZIONI DI MONTAGGIO E MANUTENZIONE

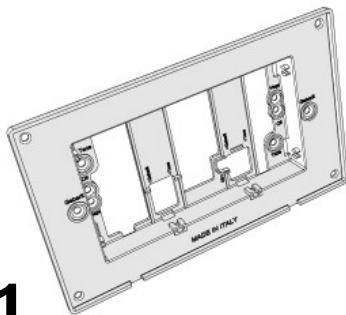
PLACCHE COMANDO WC INOX



PALLAZZANI



x1



x1

IT - L'apparecchio deve essere installato da personale abilitato ai sensi e per l'effetto delle leggi in vigore.

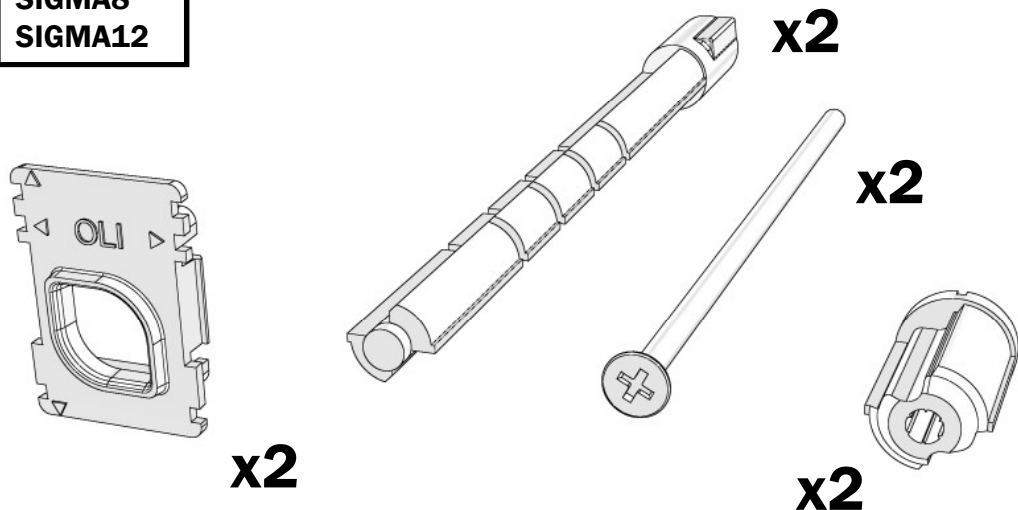
EN - According to the law, all installation and maintenance operations require a qualified person.

DE - Das Gerät muss von qualifiziertem Personal gemäß den geltenden Gesetzen installiert werden.

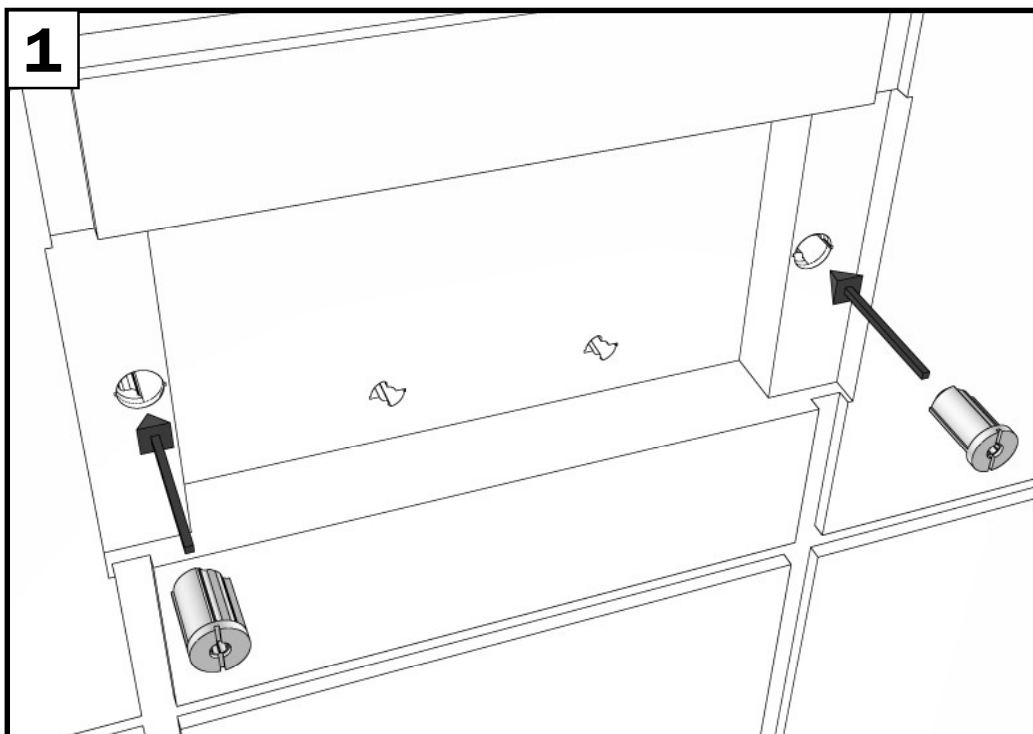
FR - L'appareil doit être installé par du personnel qualifié conformément et pour l'effet des lois en vigueur.

KIT 101- GEBERIT

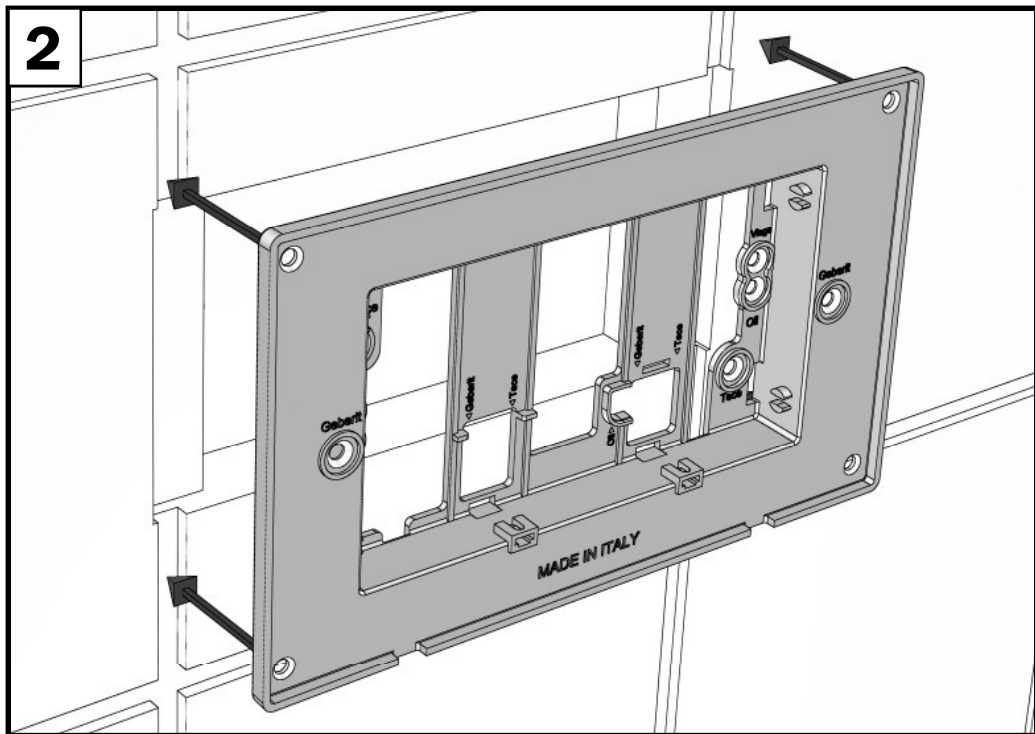
SIGMA8
SIGMA12



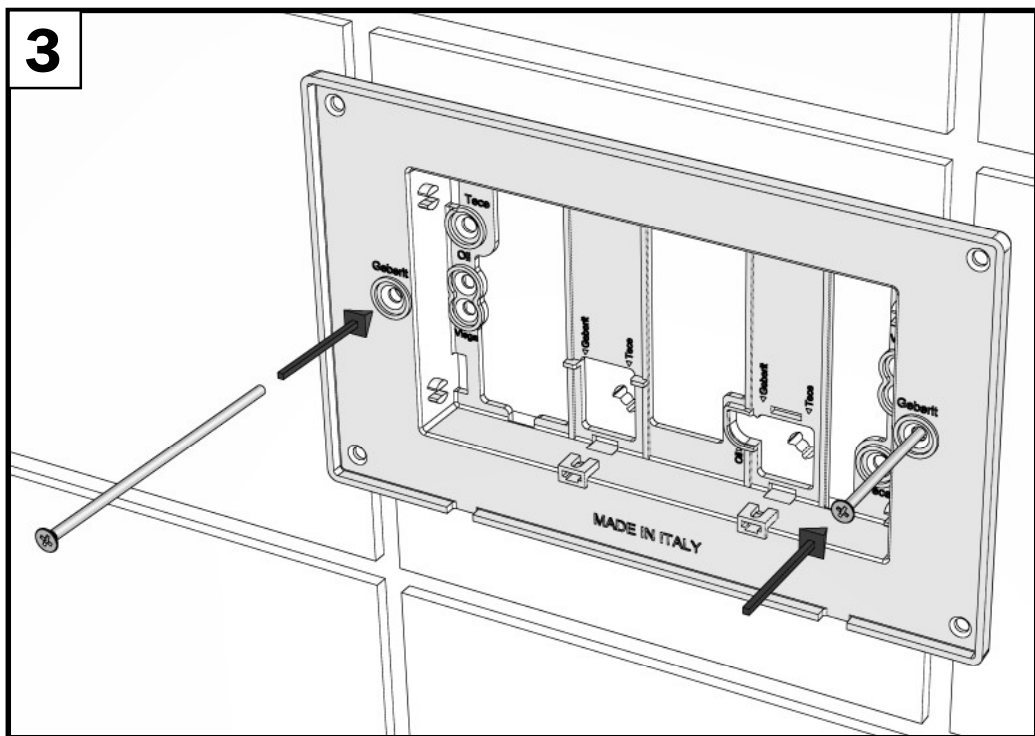
1



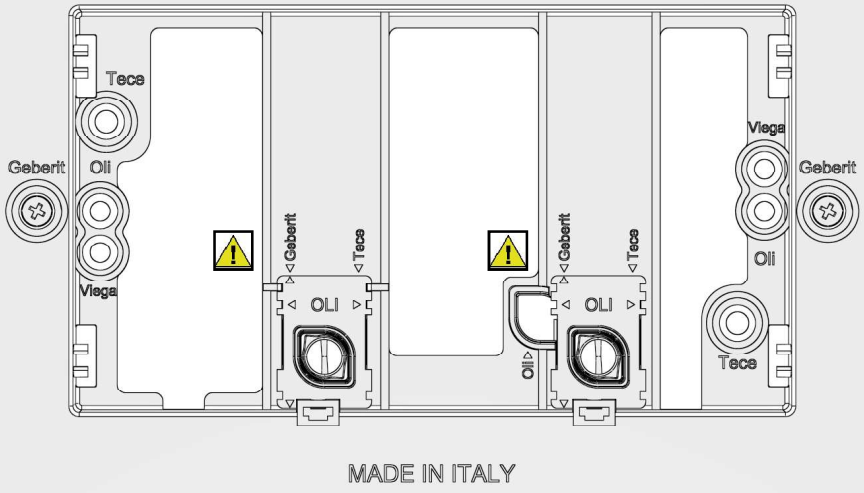
2



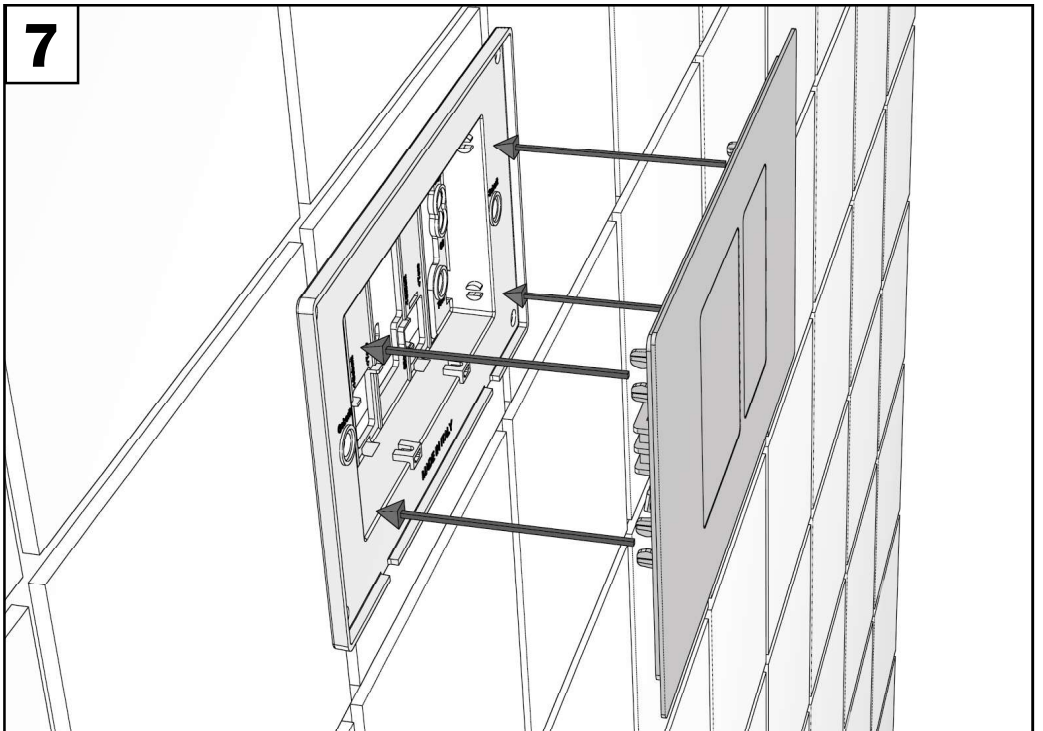
3



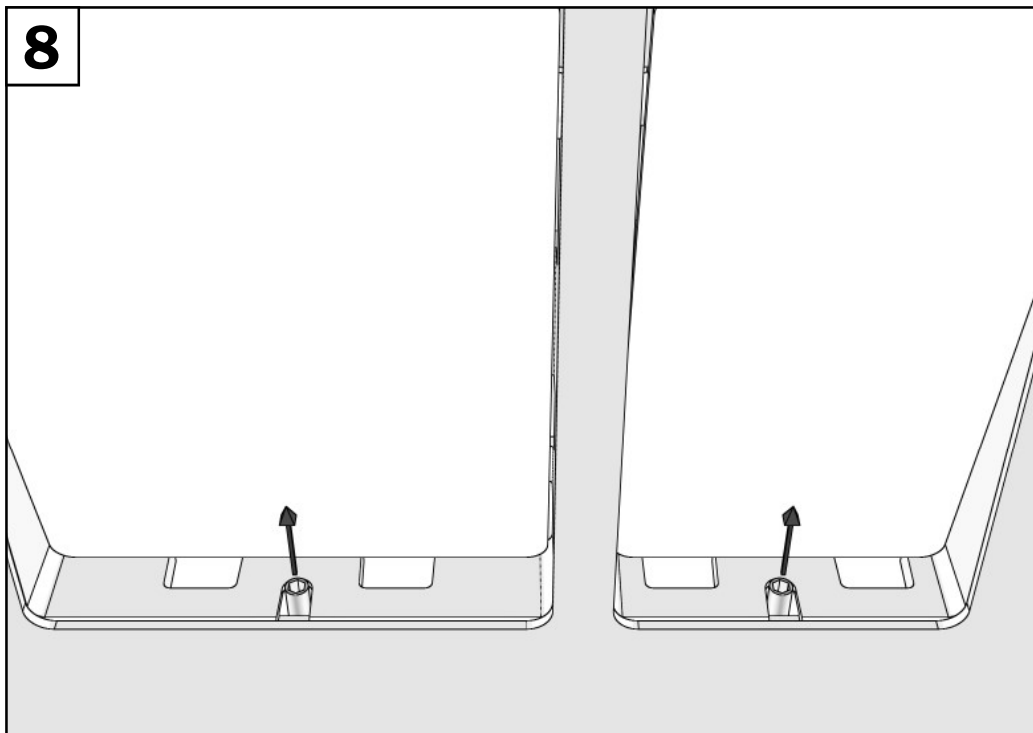
6



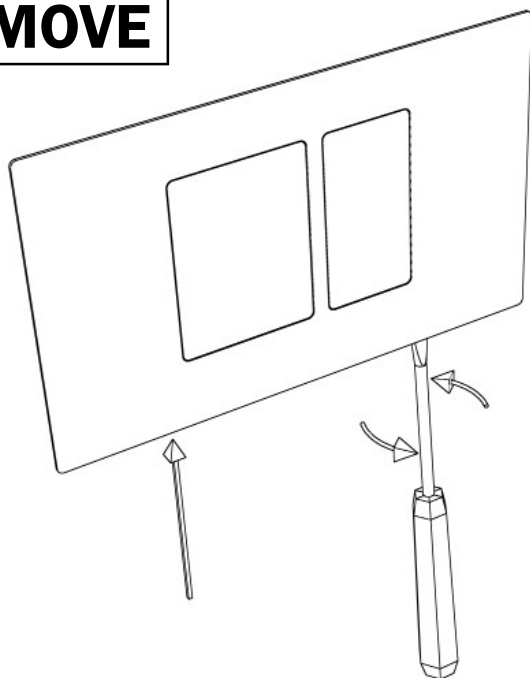
7



8

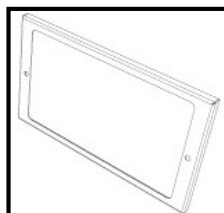
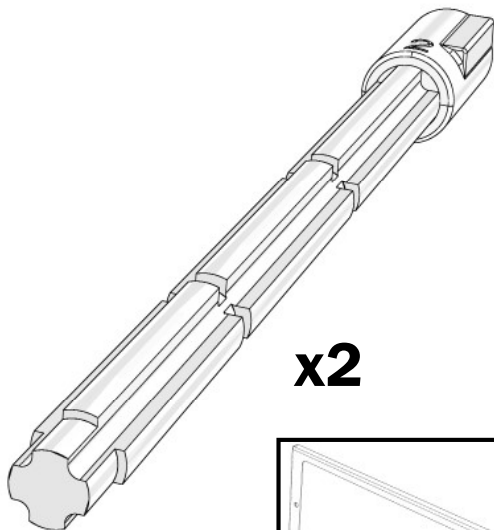
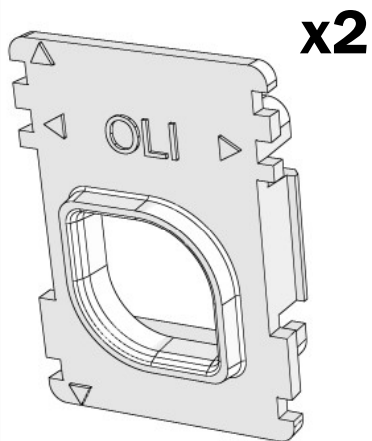


HOW TO REMOVE

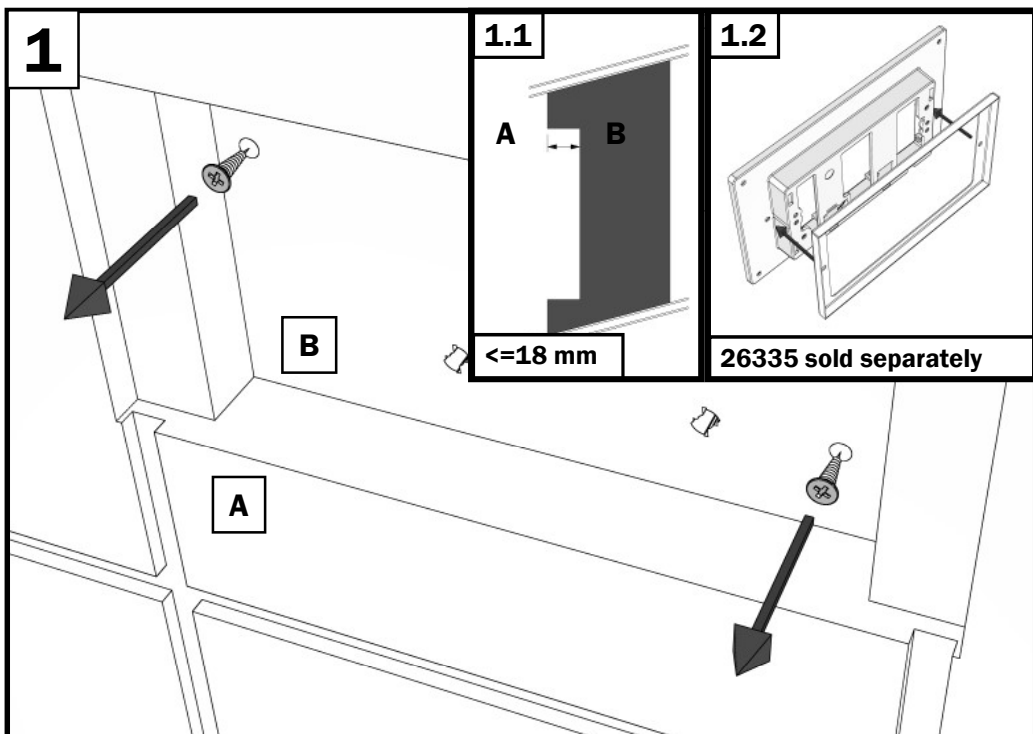


KIT 102- TECE

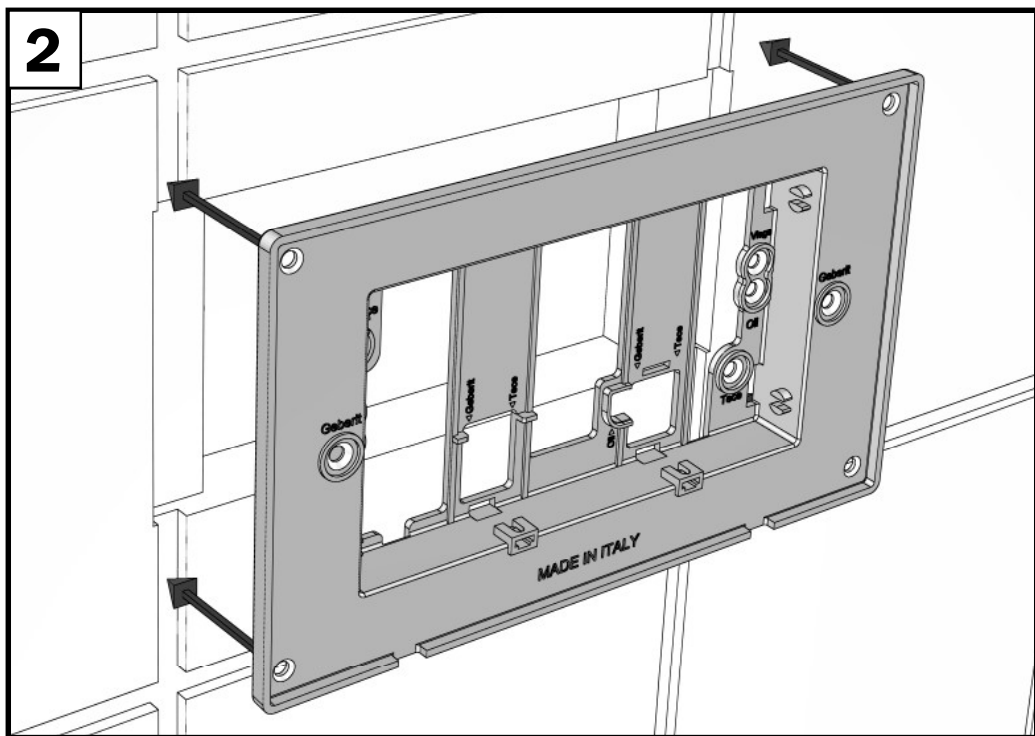
2003-2020



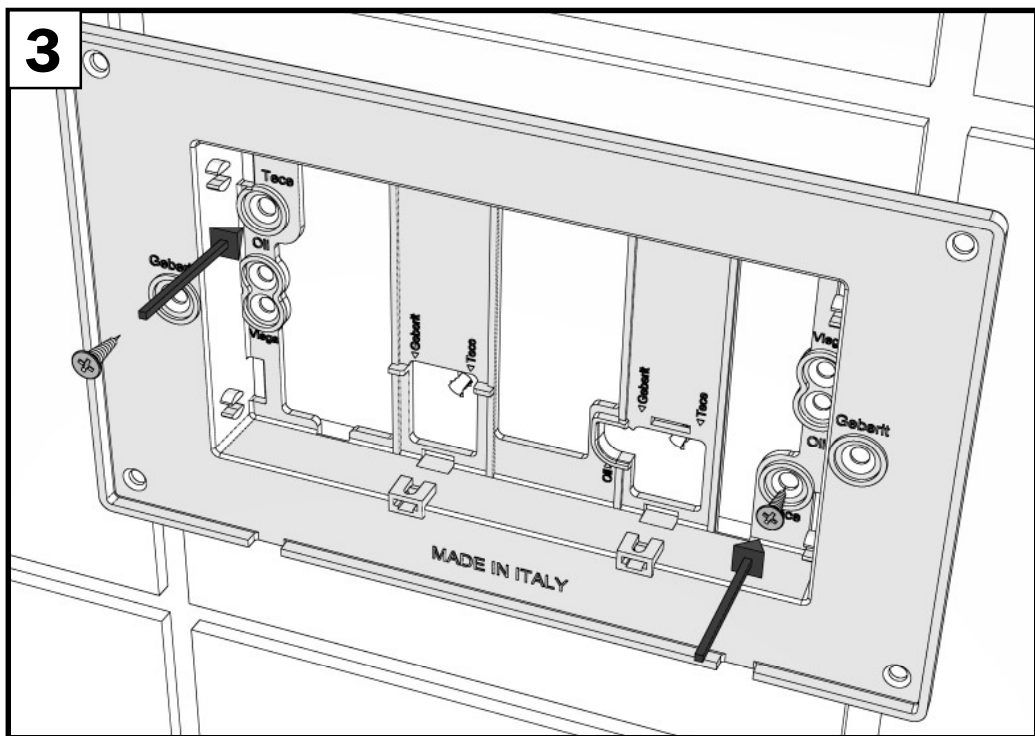
26335- sold separately



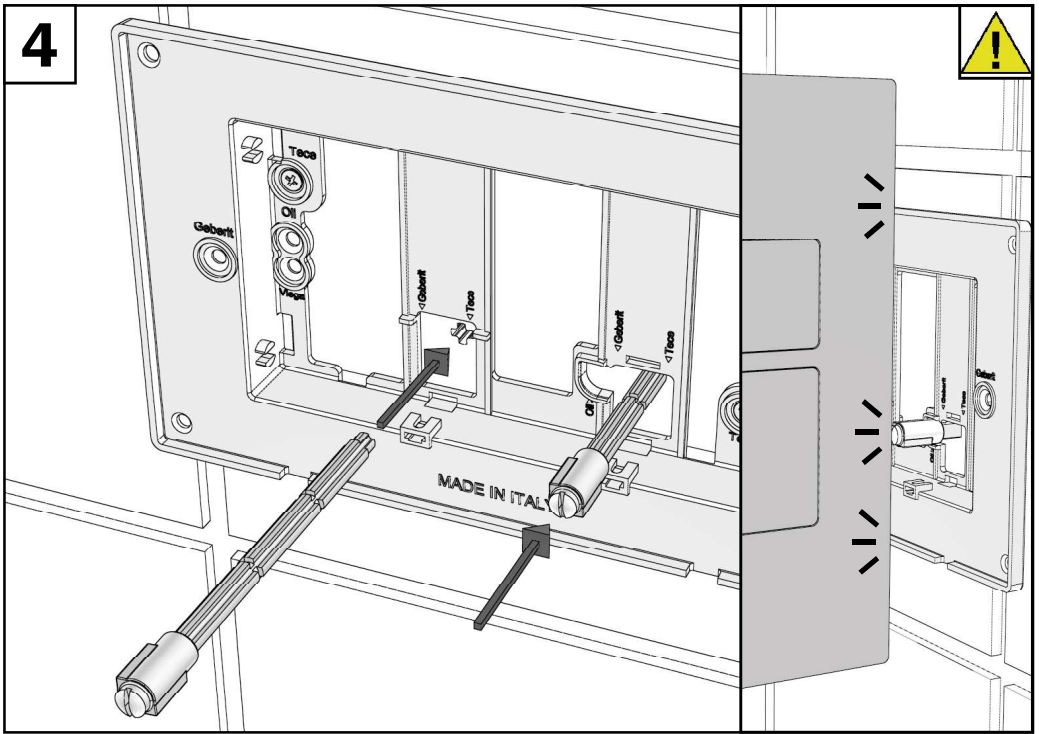
2



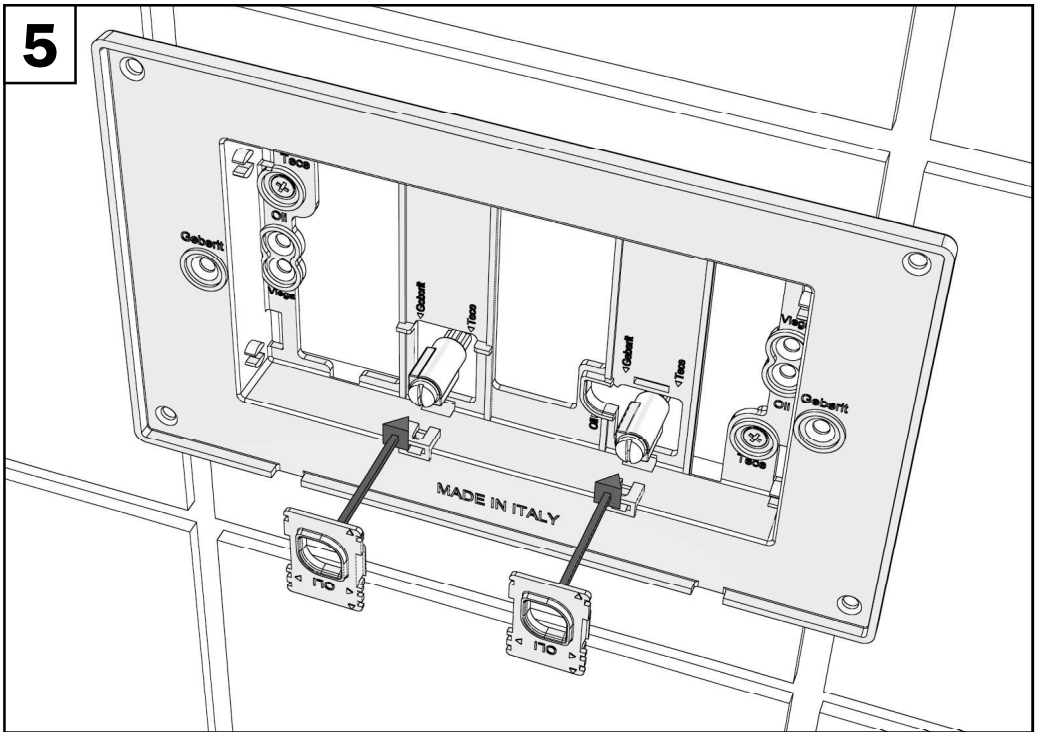
3



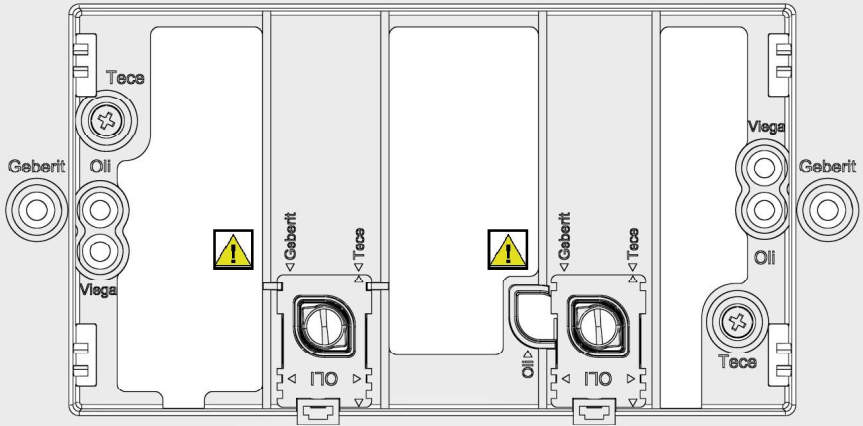
4



5



6

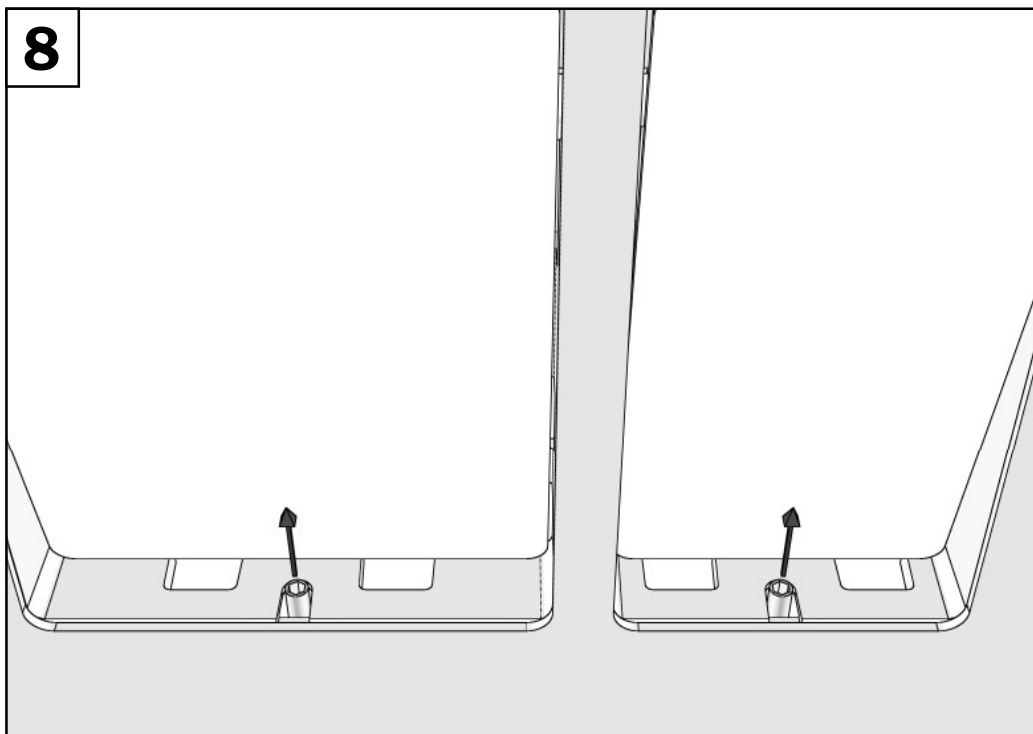


MADE IN ITALY

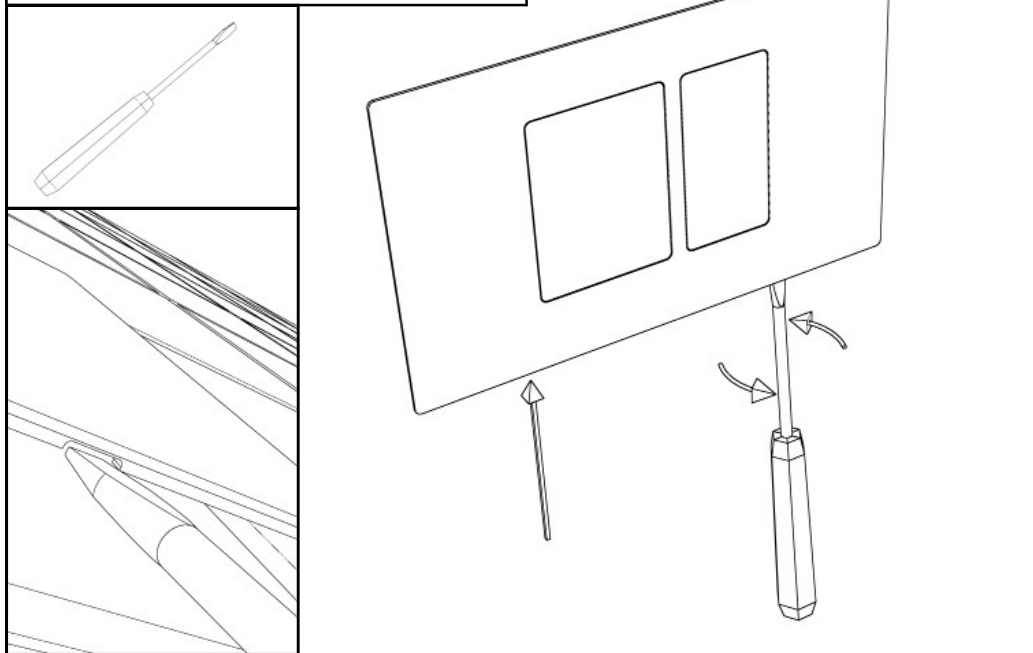
7



8



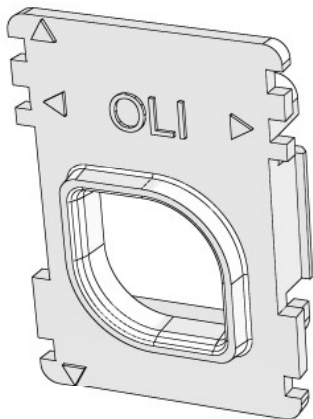
HOW TO REMOVE



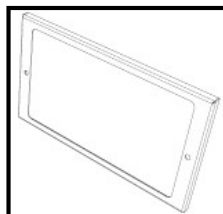
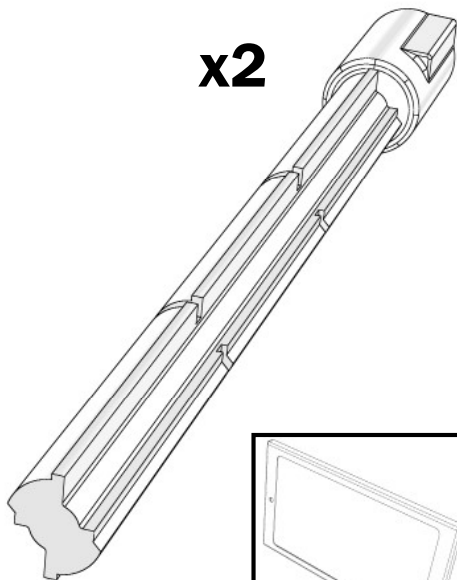
KIT 102- TECE

2021-...

x2

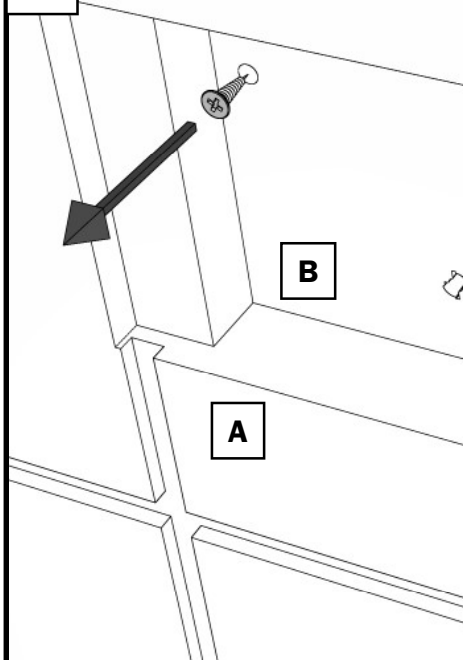


x2

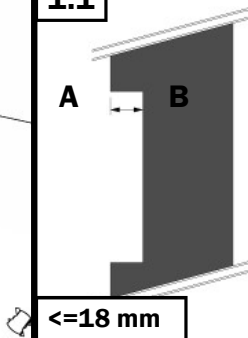


26335- sold separately

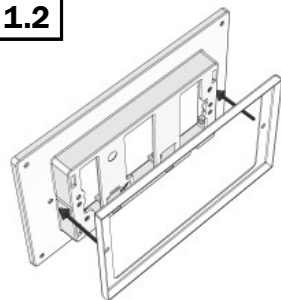
1



1.1

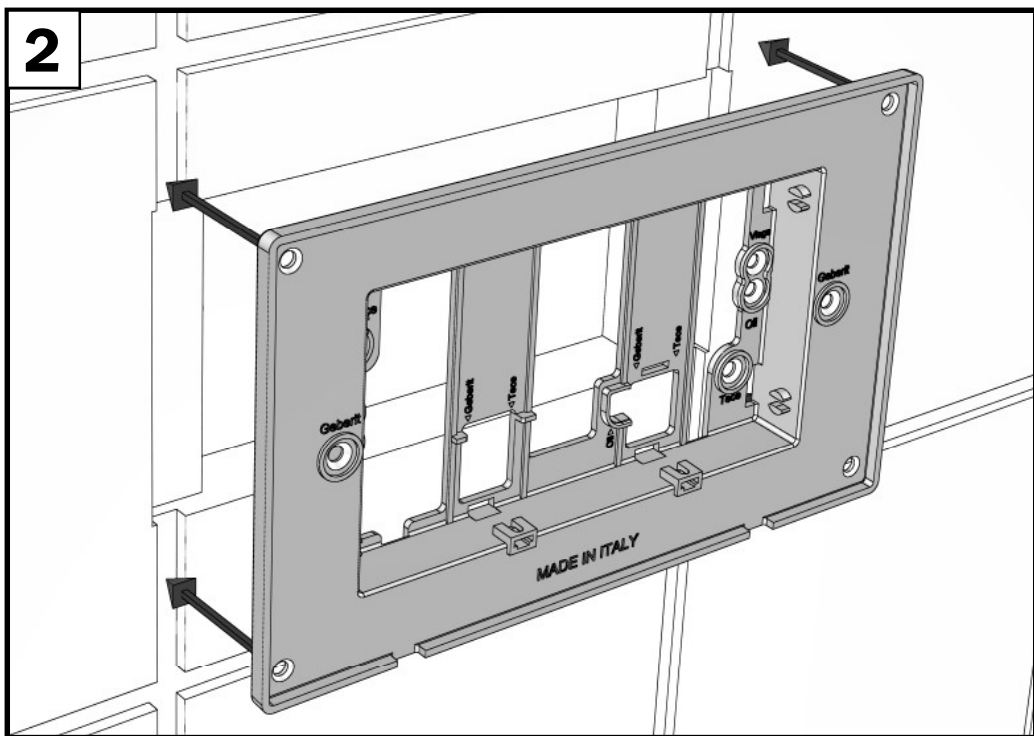


1.2

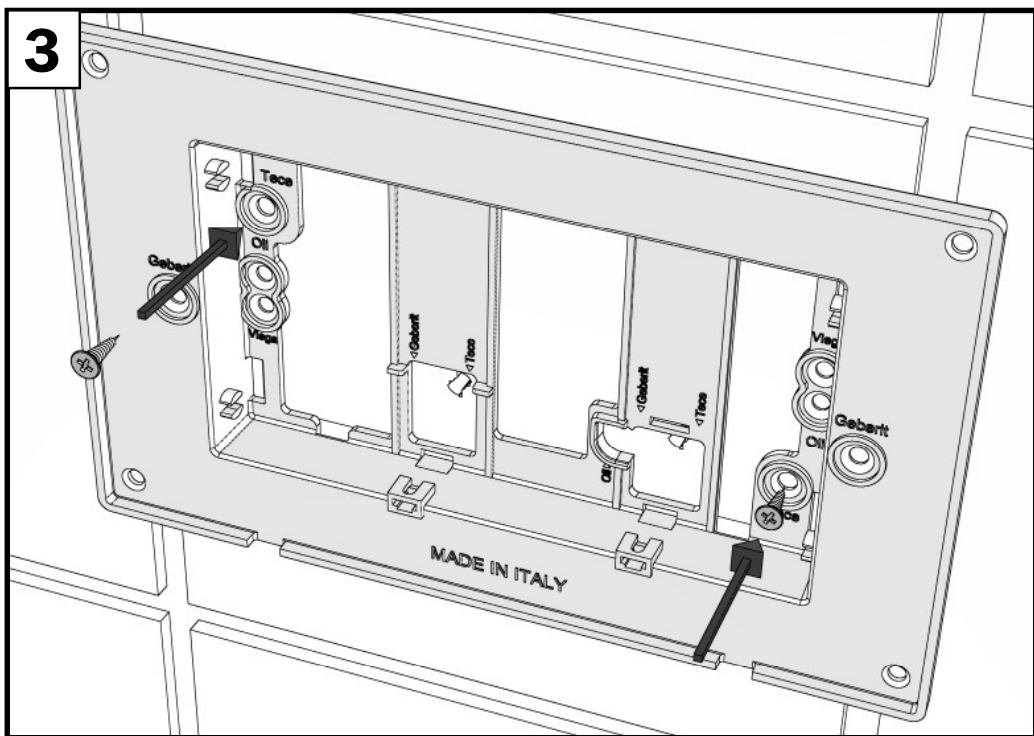


26335 sold separately

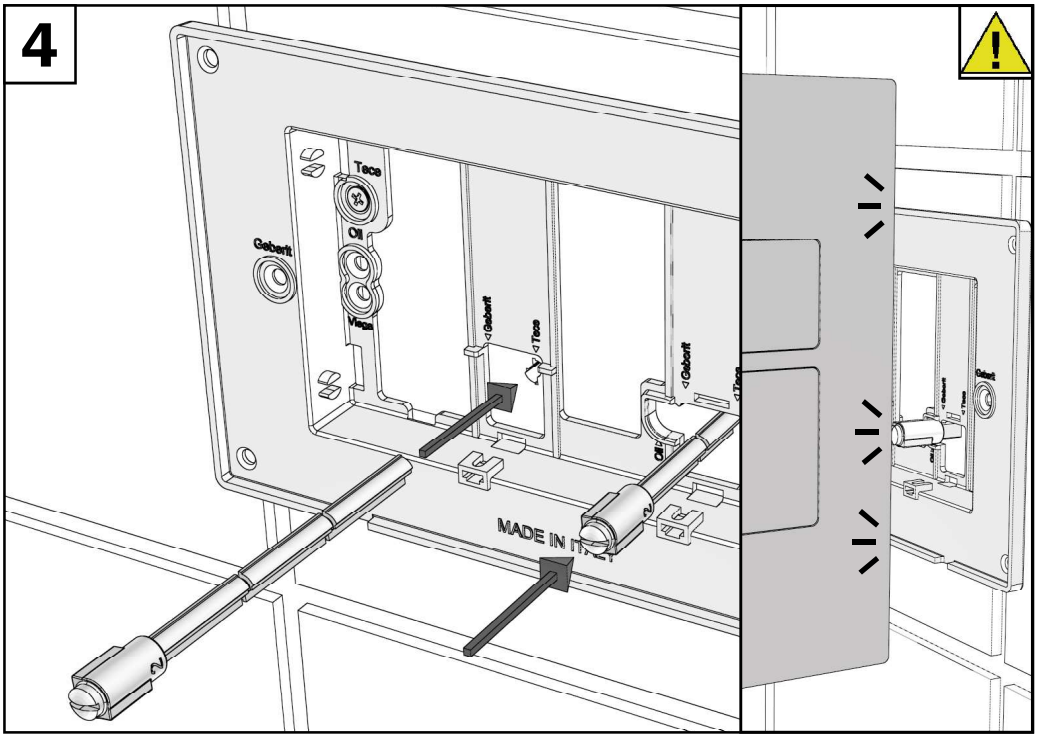
2



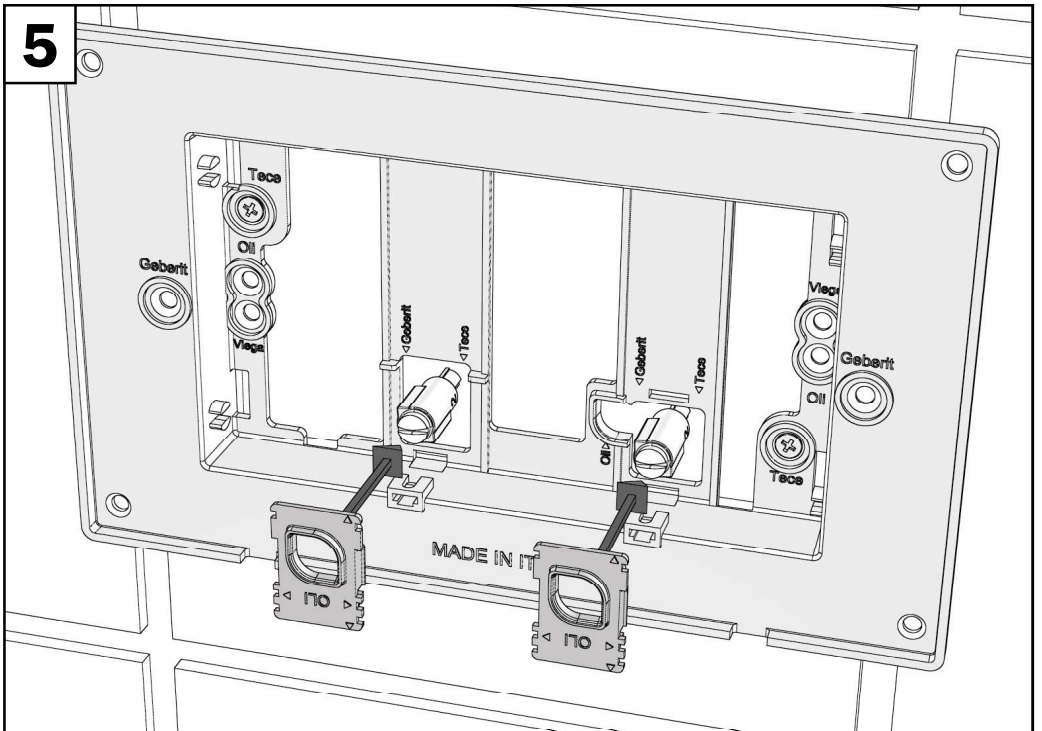
3



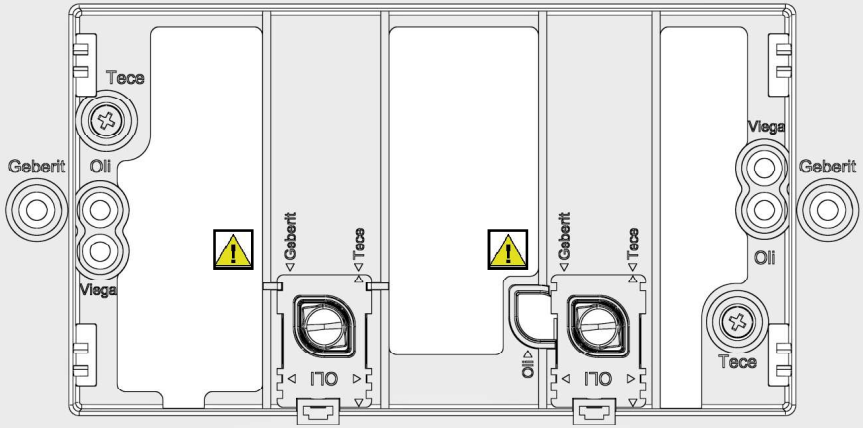
4



5

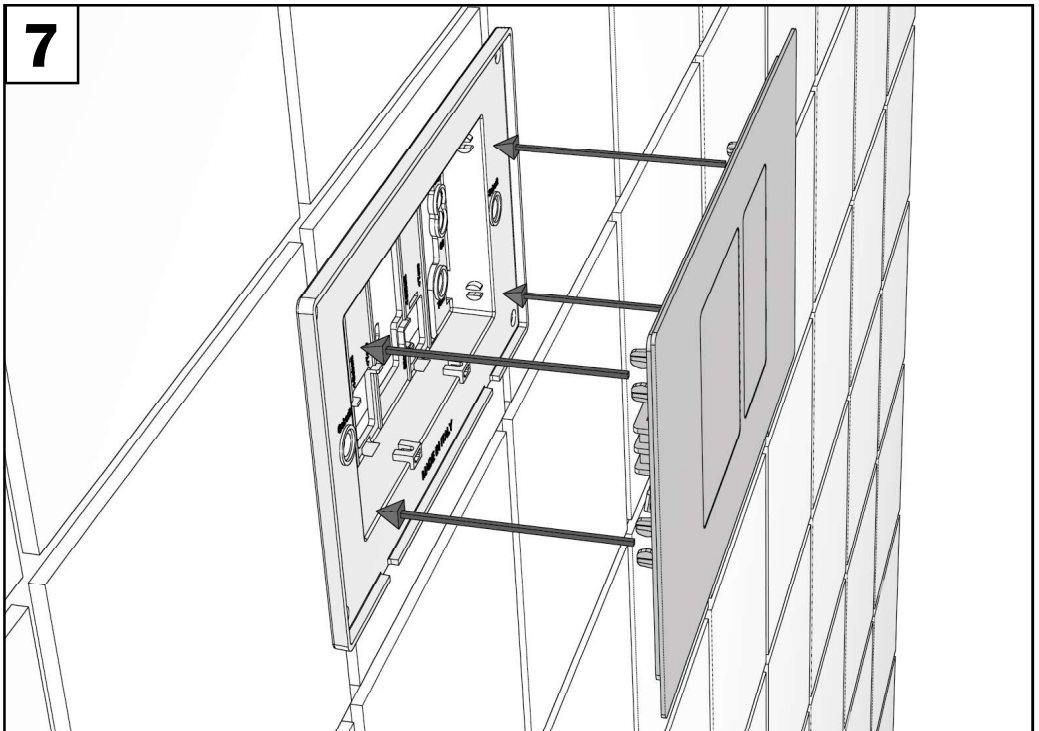


6

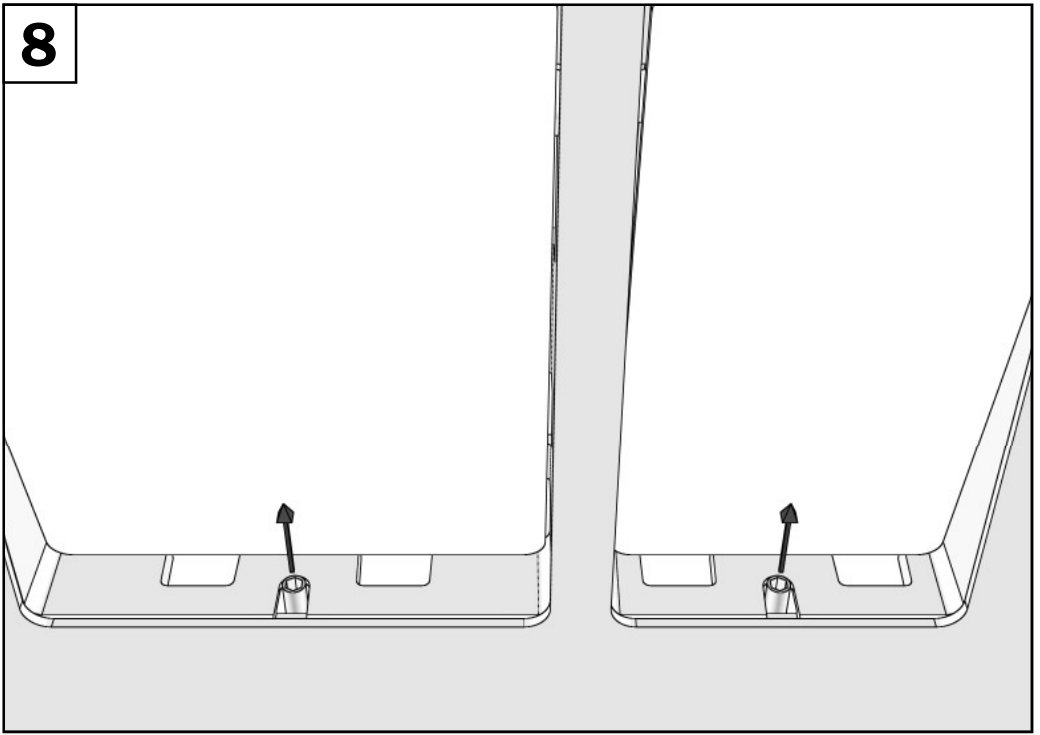


MADE IN ITALY

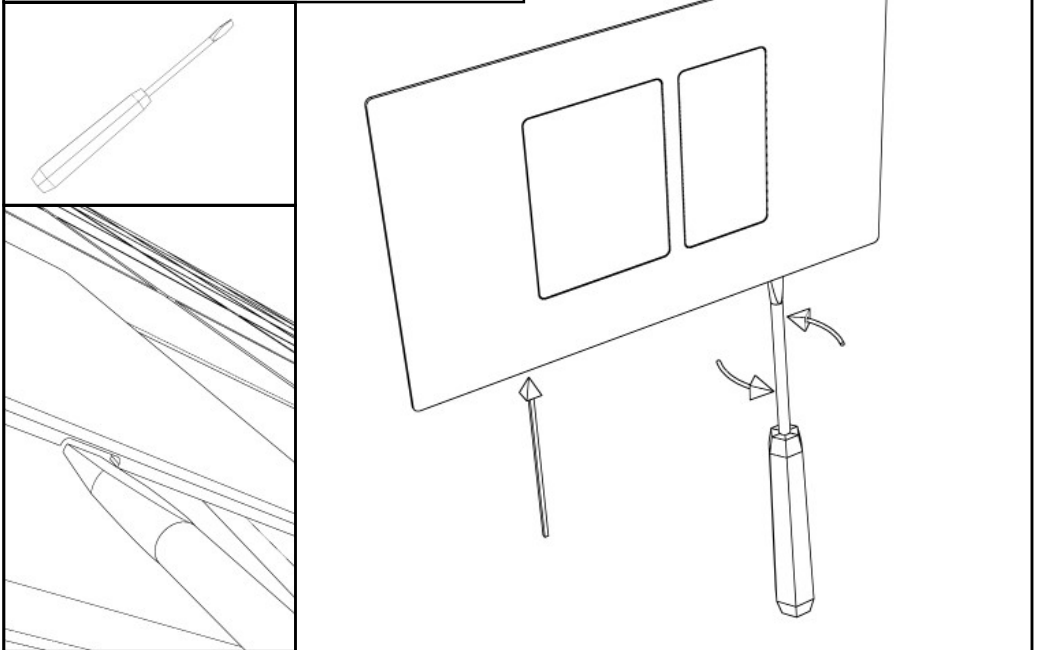
7



8

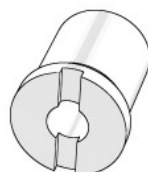
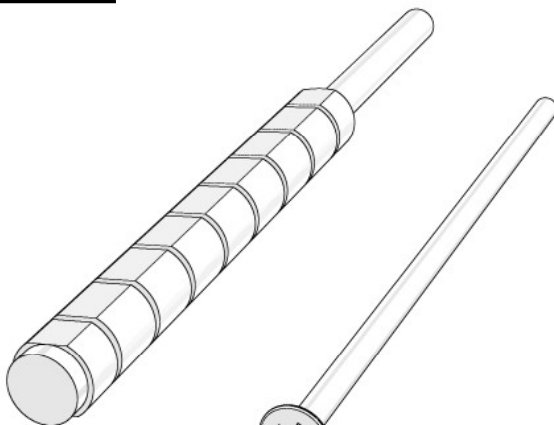


HOW TO REMOVE

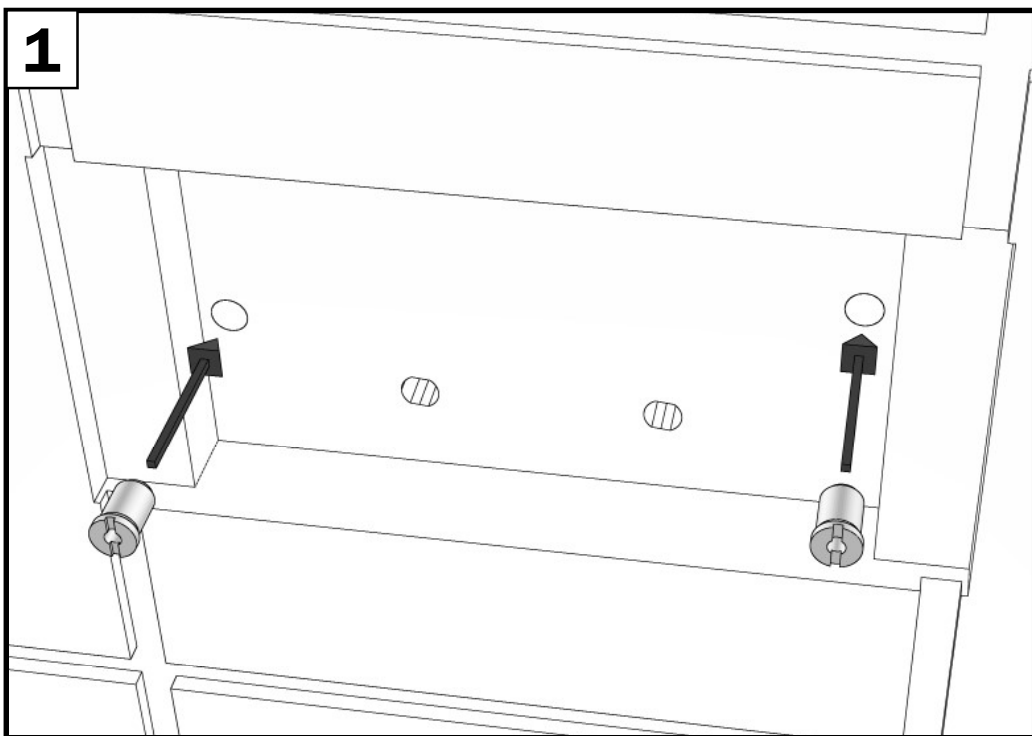


KIT 103- VIEGA

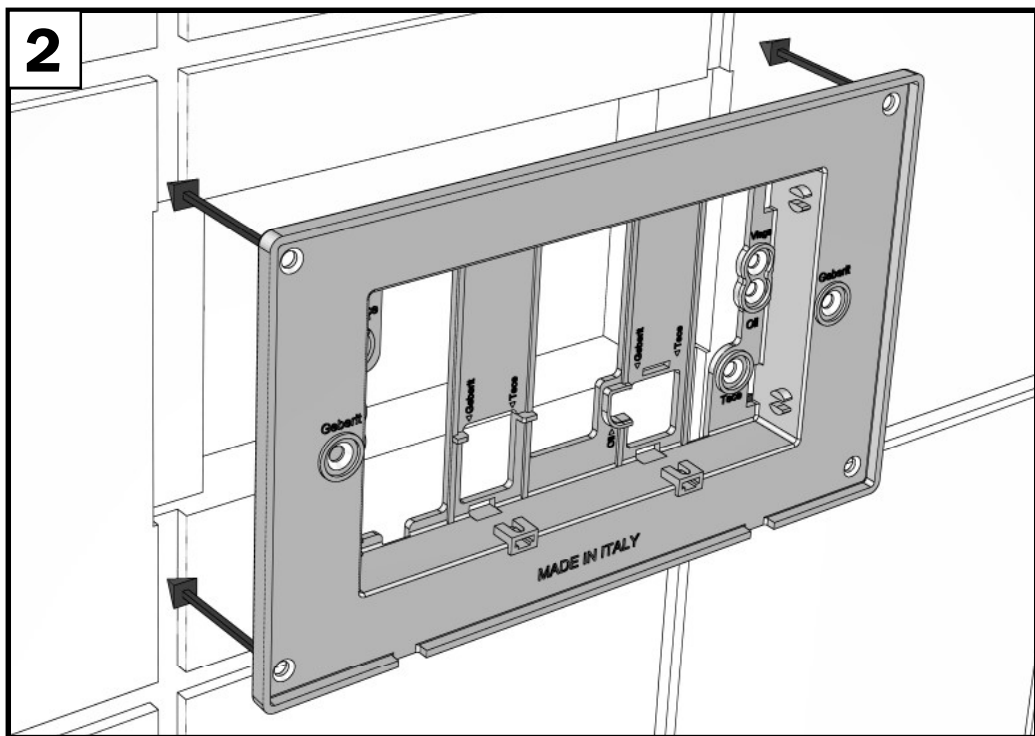
3H
3L
3F



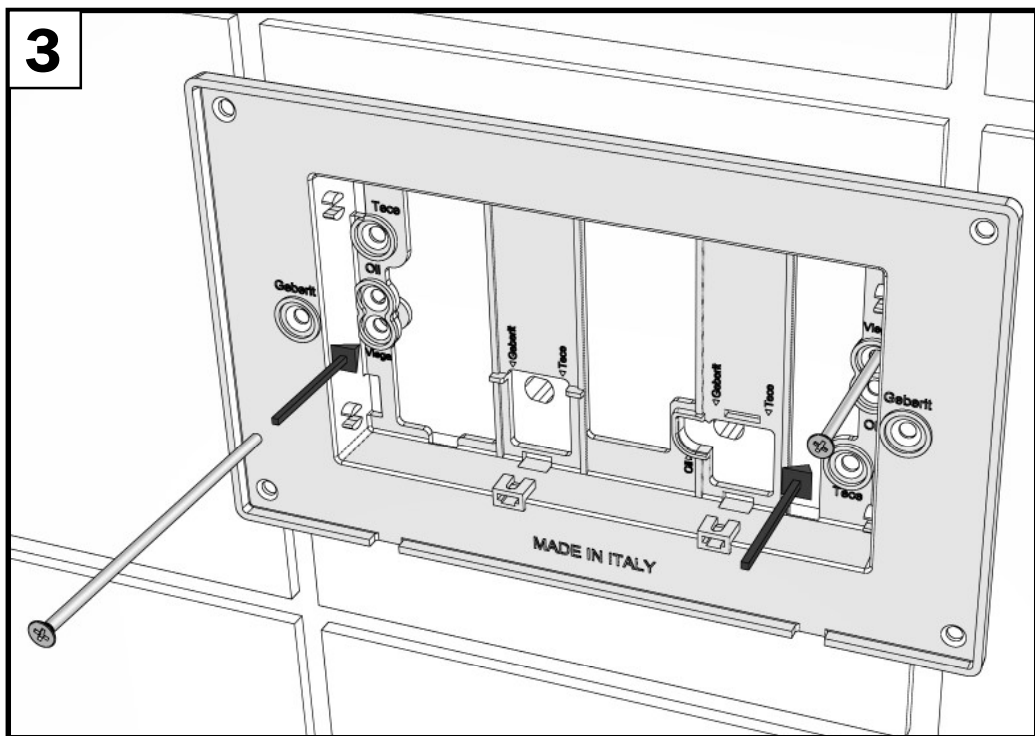
1



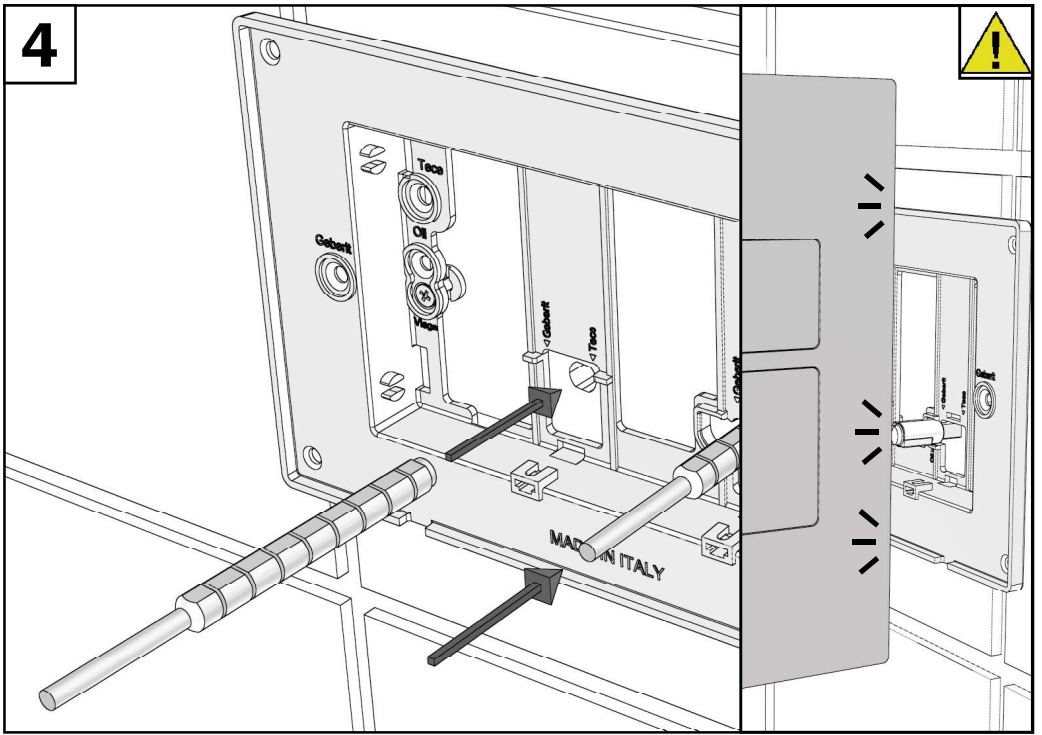
2



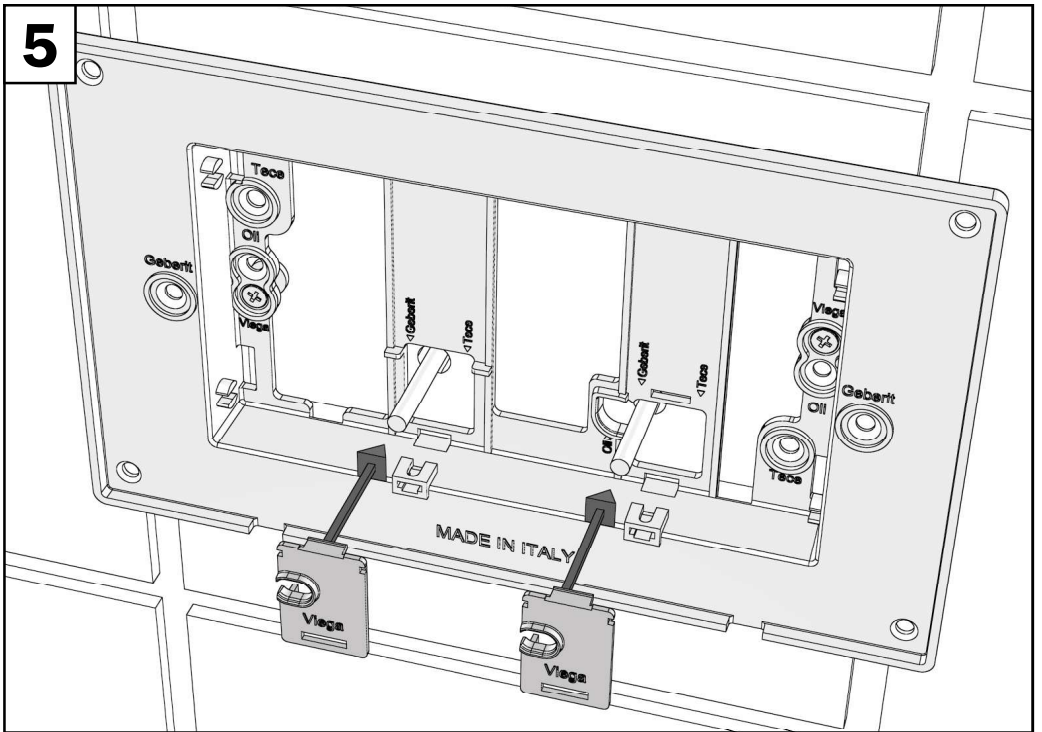
3



4



5



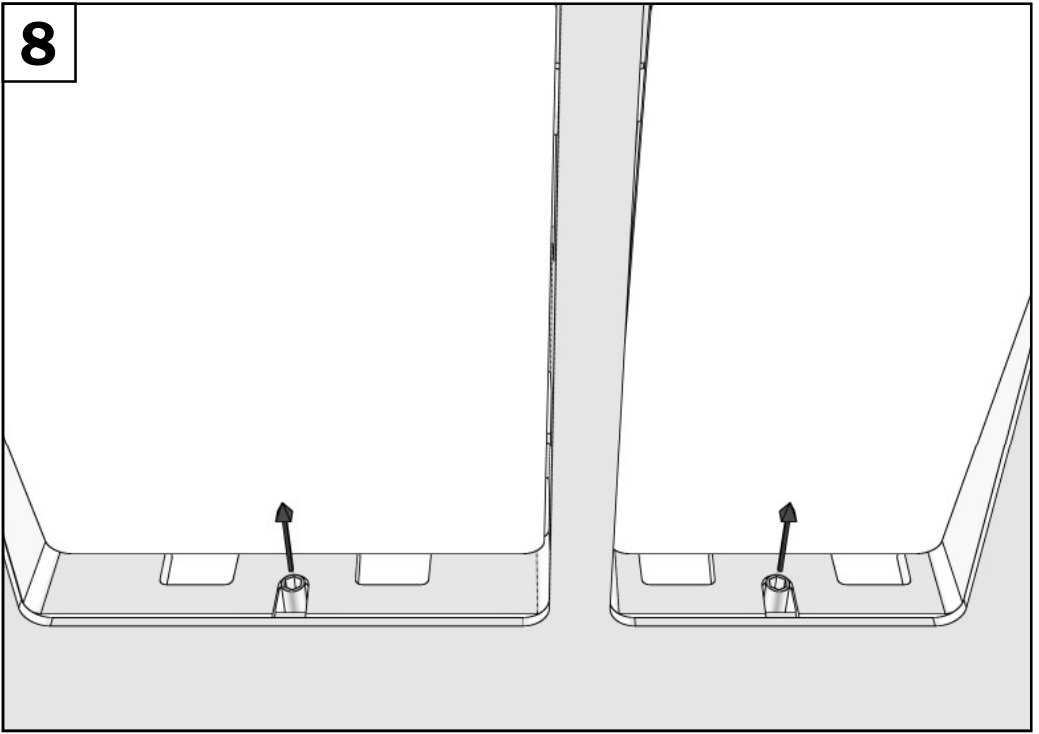
6



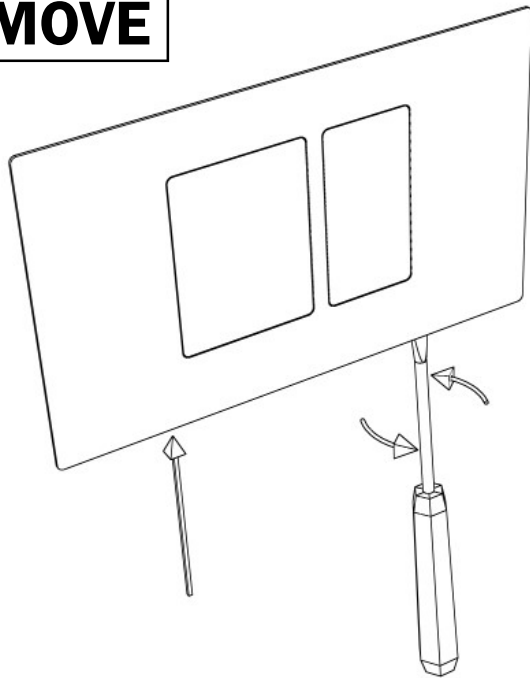
7



8

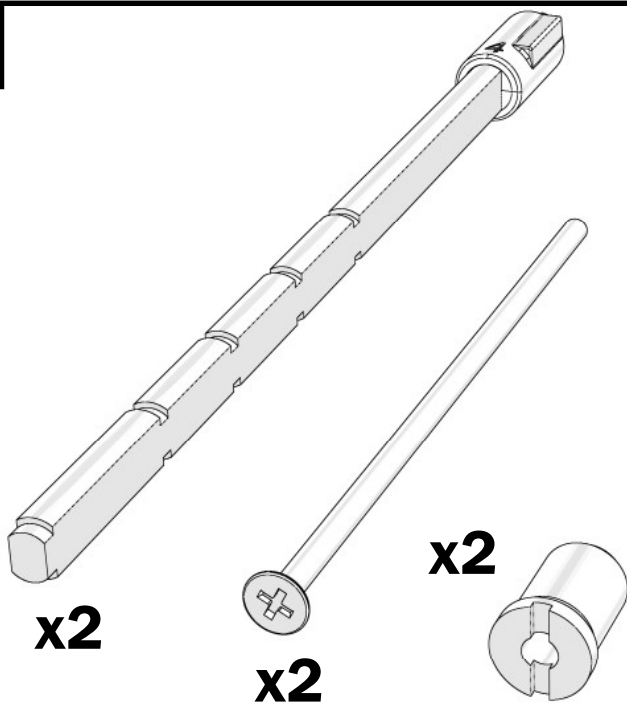
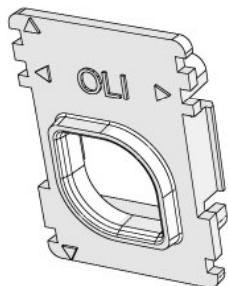


HOW TO REMOVE

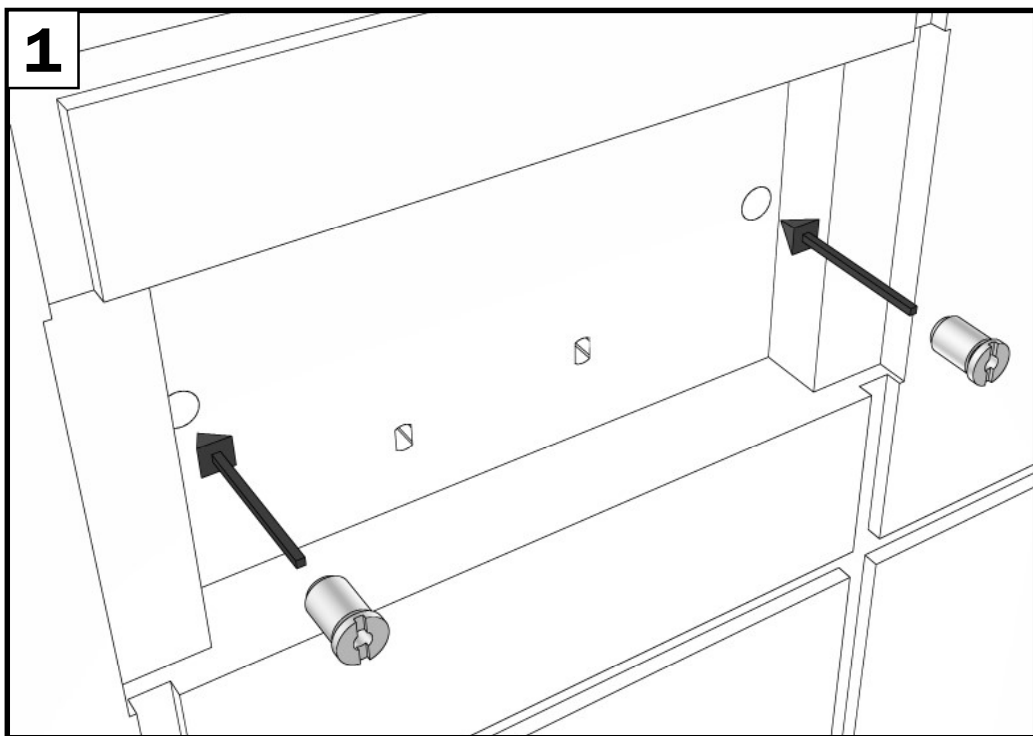


KIT 104- OLI

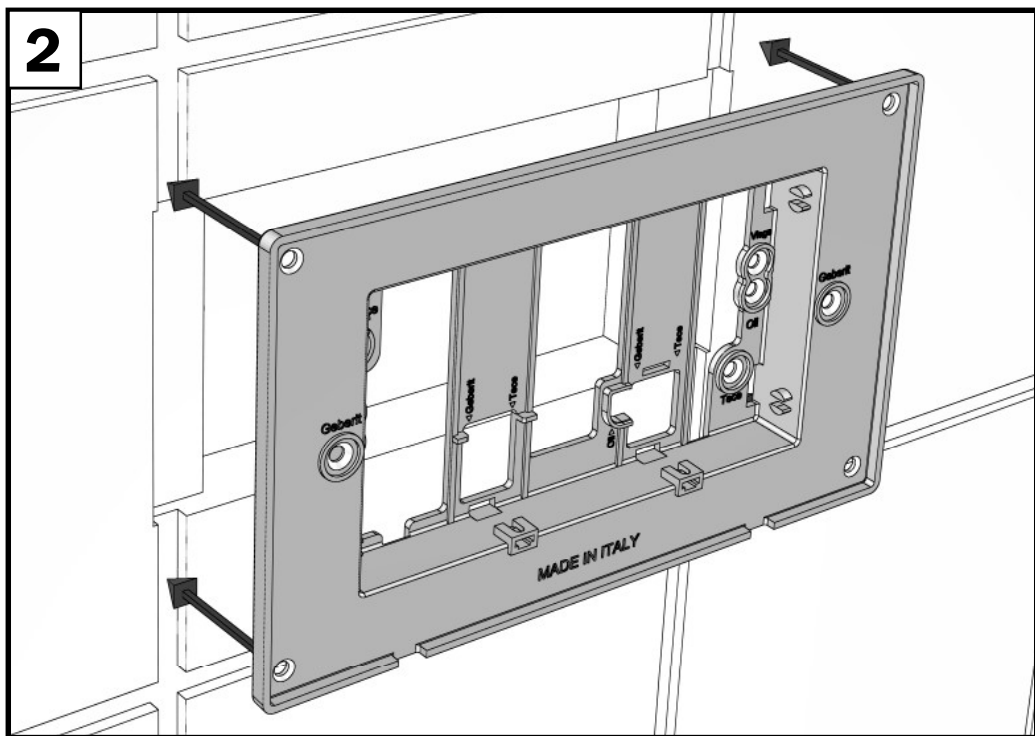
74 PLUS
120 PLUS
EXPERT PLUS
QUADRA PLUS



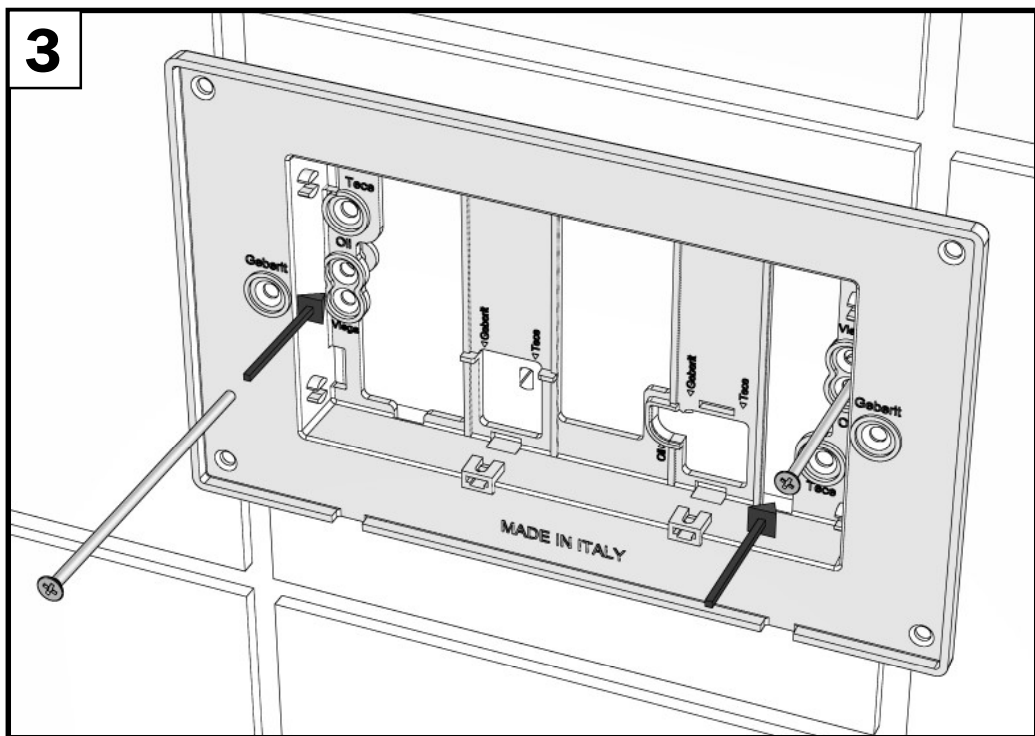
1



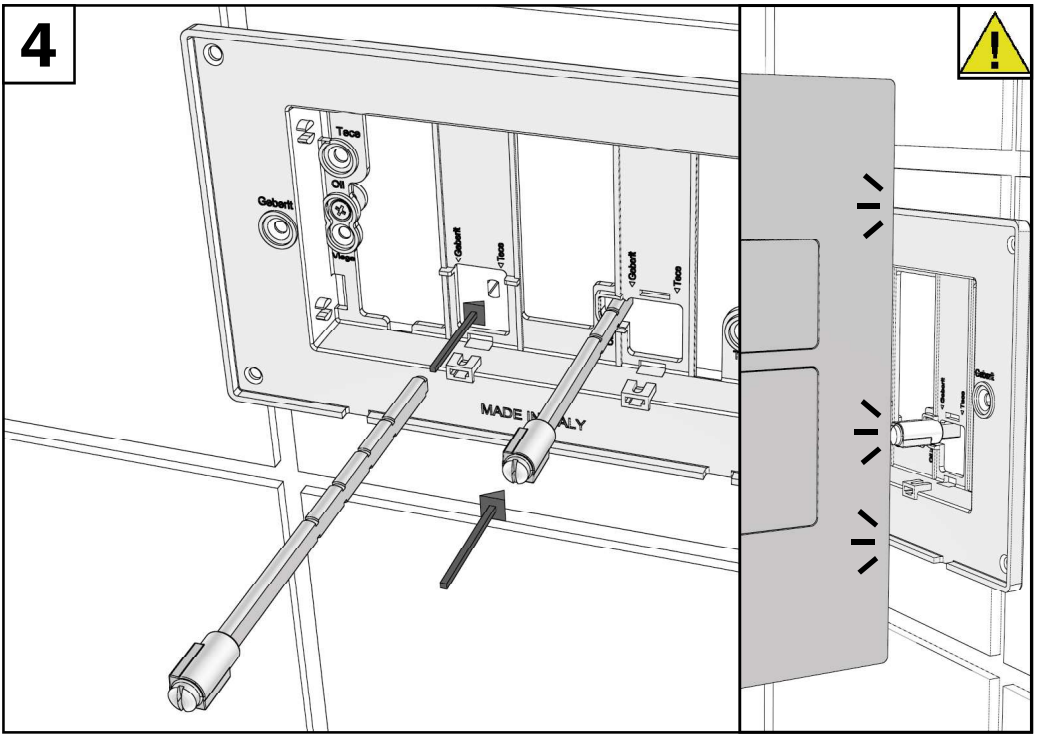
2



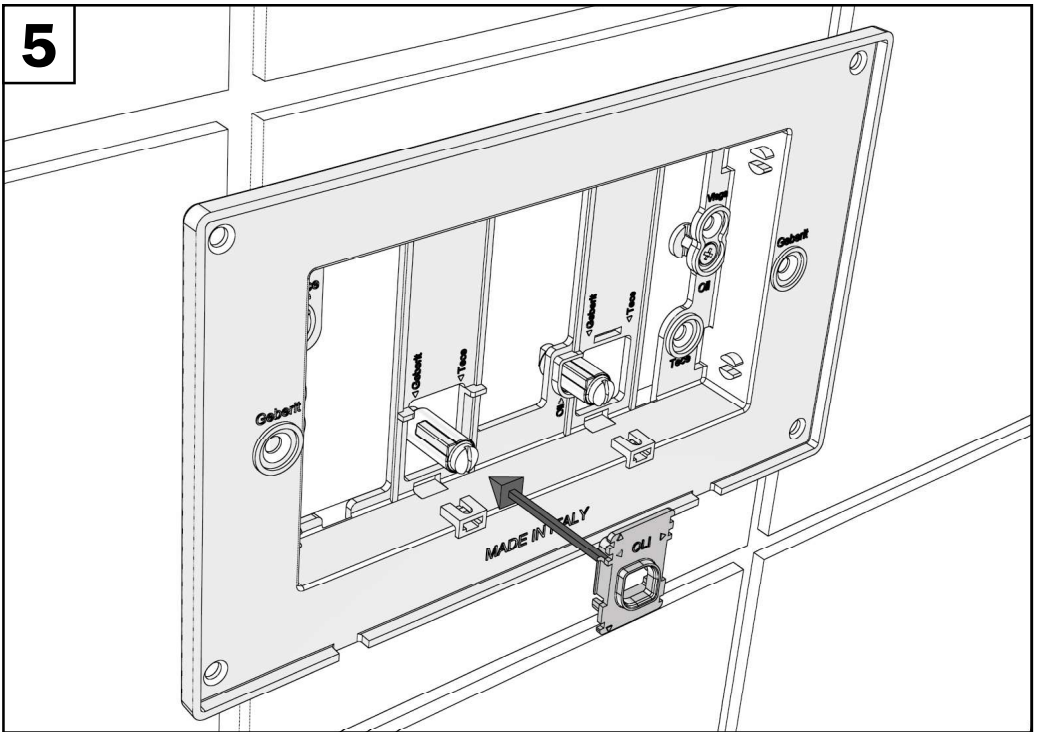
3



4



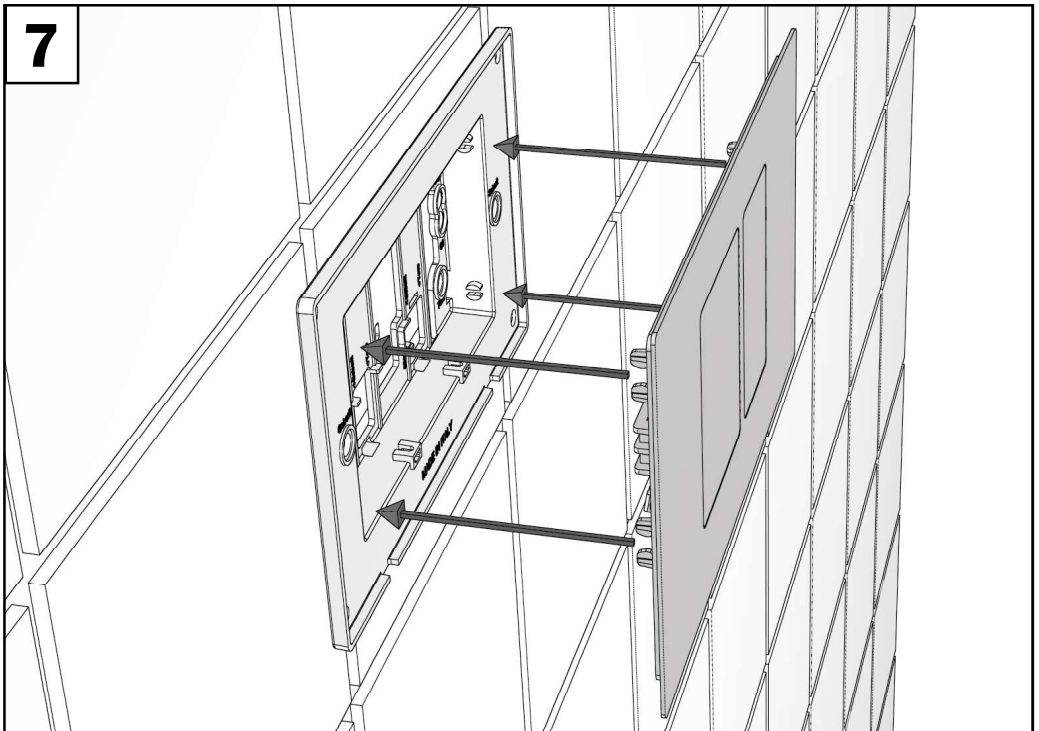
5



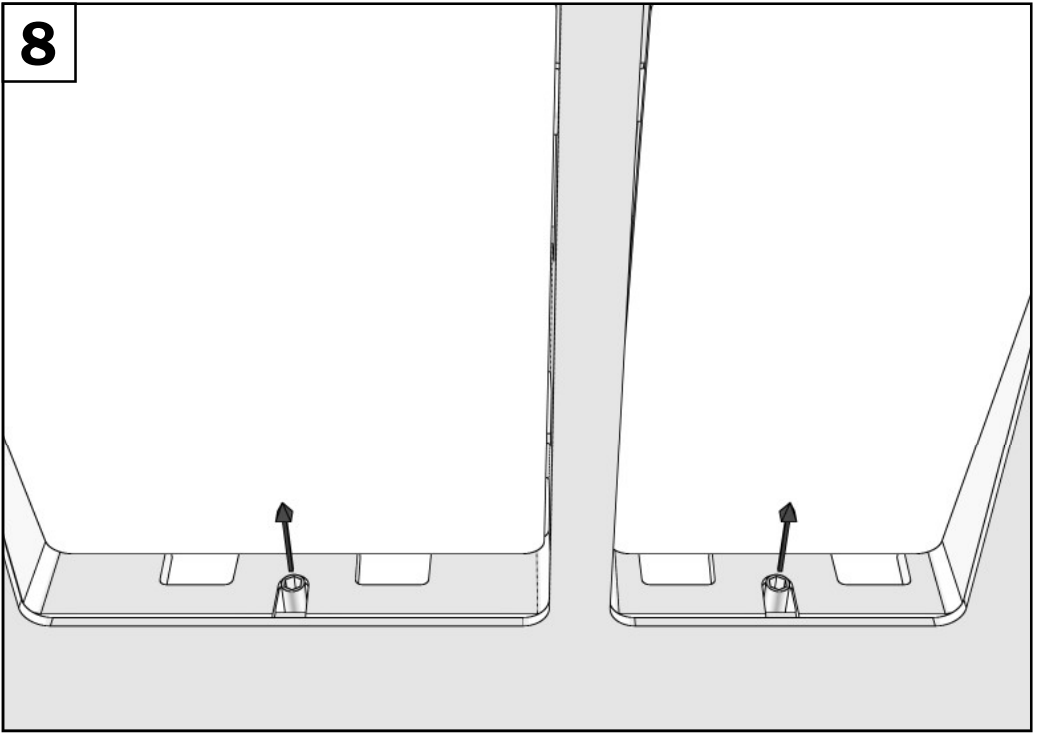
6



7



8



HOW TO REMOVE

